

業務用 食器洗浄機用液体洗浄剤

耐アルミ（無りん）

プロデュシャイン⁺

20L



10L



5L

非 PRTR	耐 アルミ	無 りん	アル カリ
-----------	----------	---------	----------

「非劇物・無りん」のアルカリ性液体洗浄剤として開発された硬水用（120ppm 以上の使用水）でも使用可能な製品で、アルミニウムにも安心して使用できる洗浄剤です。

特長

- ▶「非劇物・無りん・アルミ対応」なので、使用場所を選ぶことのないオールマイティーな洗浄剤である。
- ▶即効性のある洗浄力で、脂肪質・タンパク質・デンプン質を効果的に食器からはく離させる。
- ▶適度なキレート剤（水質調整剤）の配合で、洗浄機内に発生しやすいスケールを防止する。
- ▶特殊な界面活性剤を配合させることにより、発泡しやすいペーカリー器具の洗浄にも適している。

用途

- ▶自動食器洗浄機を使用した食器、器具類の洗浄用

プロデュシャインプラス

プロデュシャインプラスは、低アルカリ性の洗浄剤として、あらゆる洗浄機でご使用いただけます。アルカリ剤とキレート剤（水質調整剤）および界面活性剤の適度な添加によって、「非劇物・無りん」を実現し、排水基準が厳しい場所や水質の硬度が高くて洗浄機にスケールが付着しやすい場所でもスケールを効果的に防止し、日本国内のほとんどの地域で使用できます。また、アルミニウムなどの軽金属にも使用できる場所・材質を選ばない製品です。

使用方法

▶ 標準使用濃度：0.1～0.3%

※水質・汚れにより濃度調整が必要になります。
※洗浄機が正常に作動していることを確認してご使用ください。

※弊社指定の供給装置でご使用ください。
※濃度調整は、弊社担当者にご相談ください。

リキッド洗浄システム

※洗浄作業や洗浄剤容器の取扱時は必ず、保護具（保護メガネ、ゴム手袋、ゴム長靴等）を着用してください。
※ご使用前に必ず製品ラベルの「使用上の注意」等をよくお読みください。

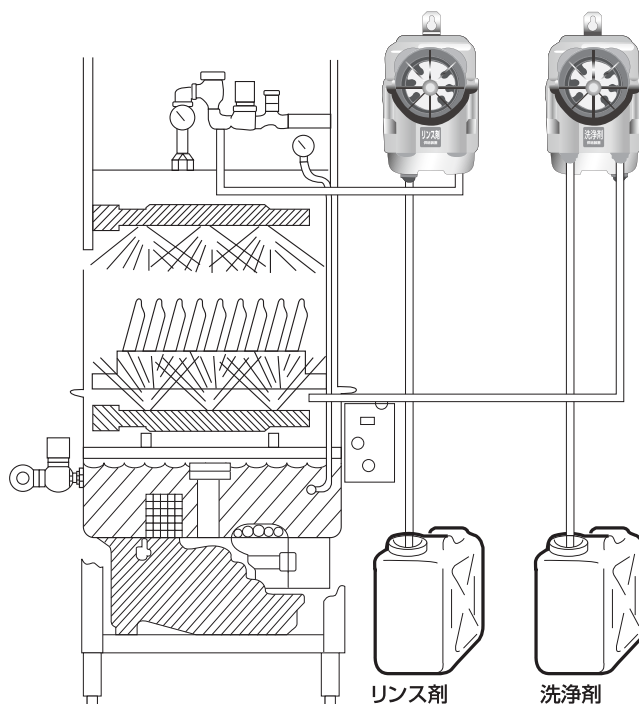
DP-440L

洗浄剤供給用のコントローラーとポンプが搭載された洗浄剤定量供給装置です。洗浄機のすすぎポンプと連動して毎回正確な量の洗浄剤を供給します。超小型設計なので場所をとりません。



RM-340R

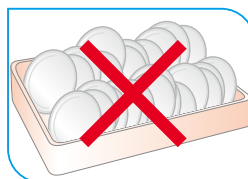
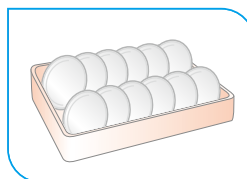
洗浄機のすすぎポンプと連動して、毎回正確な量のリンス剤を注入します。また、自動給湯時にリンス剤の無駄遣いをしません。（リンスセイバー機能搭載）



衛生的に洗浄していただくためのノウハウ

▶ ラッキング

同じ大きさの食器をまとめてラックに入れます。ガラス類は専用ラックに下向きに入れてください。また、より効果的に洗浄いただくために、前浸漬を行ってください。



▶ 洗浄温度、すすぎ温度は？

洗浄温度は **60～65℃**

すすぎ温度は **80～85℃**

これが適正温度です。

商品仕様

商品名	プロデュシャインプラス	荷姿	5L×2本/ケース	荷姿	10L	荷姿	20L
液性	アルカリ性	サイズ	ボトル：260×220×高さ315 (mm) ケース：269×217×高さ318 (mm)	サイズ	175×245×高さ305 (mm)	サイズ	180×350×高さ410 (mm)
成分	水酸化カリウム、けい酸塩、カルボン酸塩、陰イオン系界面活性剤、非イオン系界面活性剤	商品コード	T260720	商品コード	T26070	商品コード	T26320
		バーコード	ボトル：4981538260721 ケース：14981538260728	バーコード	4981538260707	バーコード	4536735263206
		積段数	6段				

シーバイエス株式会社

●本社 / 〒231-0023 横浜市中区山下町22番地 (山下町SSKビル)
お客様ご相談窓口 TEL.045-640-2280 FAX.045-640-2216

■お問い合わせ・ご用命は…

大切な場所には、きっと。